

ОКП 36 4565



**ПОСТ ГАЗОПИТАНИЯ  
ПГГ-20-3**

**ПАСПОРТ  
ДЖЕТ 611 00 00 00 ПС**



## 1 НАЗНАЧЕНИЕ

1.1 Посты газопитания модели ПГГ-20-з закрытого типа предназначены для распределения пропан-бутановой смеси, природного газа потребителям от газовой сети.

1.2 Вид климатического исполнения: У2 по ГОСТ 15150, но для работы в интервале температуры окружающей среды от минус 15 °С (минус 45 °С для природного газа) до плюс 45 °С.

1.4 Пример условного обозначения поста газопитания при заказе см. табл.1:

«Пост газопитания ПГГ-20-з ДЖЕТ 611 00 00 00»- пост газопитания закрытого типа модели ПГГ-20-з, с присоединительной резьбой G1/2.

Таблица 1

Обозначение	Модель	Сборочные единицы, входящие в пост		
		Кран шаровый	Клапан обратный сетевой	Бокс
		Модель	Модель	Модель
ДЖЕТ 611 00 00 00	ПГГ-20-з	НКГ15015 dy 15 G1/2	ЛЗС-10/1,5	ЩМП-1-0 IP31

## 2 ТЕХНИЧЕСКАЯ ХАРАКТЕРИСТИКА

2.1 Основные технические характеристики см. табл.2

Таблица 2

Характеристика		Модель ПГГ-20-з
Рабочая среда		метан, пропан
Пропускная способность, м <sup>3</sup> /час при рабочем давлении, МПа	до 1,5	10
	до 3,0	20
Максимальное входное давление, МПа		6,0
Диаметр условного прохода крана, мм		15,0
Подсоединительные размеры	вход, резьба профиль по ГОСТ6357	G 1/2
	выход, ниппель универсальный	dy 6/9
Масса кг, не более		6,0
Габаритные размеры, мм, не более		400x310x150

## 3 КОМПЛЕКТНОСТЬ

3.1 В комплект поставки входит:

Таблица 3

Наименование	Модель
	ПГГ-20-з
Пост газопитания ПГГ-20-з ДЖЕТ 611 00 00 00	1
Паспорт Пост газопитания ПГГ-20-з ДЖЕТ 611 00 00 00 ПС	1
Паспорт Кран шаровый НКГ15015 dy15 G1/2	1
Паспорт Клапан обратный сетевой ЛЗС-10/1,5	1
Ключи от бокса	2

## 4 УСТРОЙСТВО И ПРИНЦИП РАБОТЫ

4.1 Внешний вид поста показан на рис. 1

4.2 Отбор газа осуществляется через выходной ниппель обратного сетевого клапана 2, подвод газа через входной патрубок 5. Перекрытие подачи газа производится при помощи шарового крана 2. Давление газа измеряется манометром 3, установленным между шаровым краном и обратным клапаном.

4.3 Пост газопитания ПГГ-20-з размещен в закрываемом на ключ боксе 4.

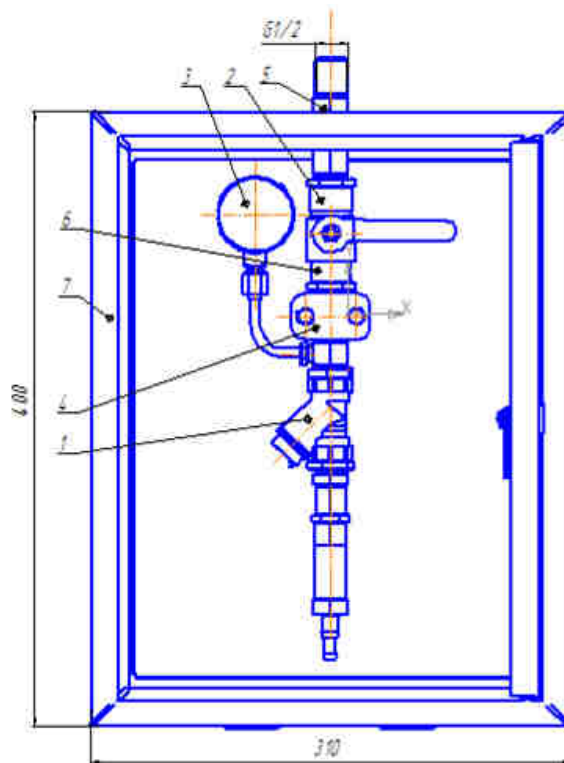


Рис. 1. Пост газопитания ПГГ-20-з

- 1 - клапан обратный сетевой ЛЗС-10/1,5; 2 - кран шаровый ;  
 3 - манометр ТМ-210Р пропановый; 4 - зажим трубный SL\*E-320;  
 5 - патрубок входной; 6 - штуцер соединительный проходной; 7 - бокс.

## 5 ЭКСПЛУАТАЦИЯ

5.1 Не допускается приложение чрезмерных усилий при закрытии и открытии крана

5.2 В процессе эксплуатации крана не допускается воздействие на него механических нагрузок, приводящих к повреждению деталей клапана.

## 6 ТРЕБОВАНИЯ БЕЗОПАСНОСТИ

6.1 При эксплуатации ПГ необходимо соблюдать:

- «Межотраслевые правила по охране труда при производстве ацетилена, кислорода, процесса напыления и газопламенной обработки металлов» ПОТ РМ-019-2001.
- ФНП "Правила безопасности сетей газораспределения и газопотребления";
- ФНП «Правила промышленной безопасности опасных производственных объектов, на которых используется оборудование, работающее под избыточным давлением»;
- «Правила пожарной безопасности в РФ» ППБ 01-03.
- Требования ГОСТ 12.2.008.

6.2 Присоединительные элементы выходного штуцера должны быть чистыми, не иметь повреждений.

6.3 Кран закрывать усилием руки.

Категорически запрещается применять ударный инструмент при закрытии крана.

6.4 Техническое обслуживание и ремонт должны проводиться персоналом, прошедшим обучение, проверку знаний требований безопасности и имеющие практические навыки по обслуживанию данного оборудования.

6.5 При неисправности крана, перекройте трубопровод, выпустите газ, и отремонтируйте или замените кран.

**Категорически запрещается подтягивание деталей и ремонт поста газоразборного, находящегося под давлением.**

6.6 После окончания работы кран необходимо закрыть.

## **7 ТРАНСПОРТИРОВАНИЕ И ХРАНЕНИЕ**

7.1 ПГ в упаковке может транспортироваться любым видом транспорта.

7.2 При транспортировании поста газоразборного необходимо соблюдать правила перевозки грузов, действующие на транспорте данного вида.

7.3 Условия транспортирования ПГ по группе 5 (ОЖ) ГОСТ 15150;

7.4 Условия хранения ПГ по группе 3 (ЖЗ) ГОСТ 15150.

## **8 ПОРЯДОК ПРЕДЪЯВЛЕНИЯ РЕКЛАМАЦИЙ**

8.1 Претензии принимаются только при наличии паспорта на изделие и акта произвольной формы, составленного при участии представителя предприятия и ответственного за эксплуатацию. В акте должны быть указаны: обозначение изделия, дата продажи, дата обнаружения дефекта, а также обстоятельства, при которых обнаружен дефект и его внешнее проявление. При несоблюдении указанного порядка рекламация не рассматривается.

8.2 Ущерб не возмещается в случае потери или умышленной поломки изделия.

8.3 *При использовании товара не по назначению, а также при эксплуатации его с нарушениями требований руководства по эксплуатации, внесении каких-либо изменений без согласования с предприятием-изготовителем, производитель рекламаций не принимает и претензии не рассматривает.*

## **9 СВИДЕТЕЛЬСТВО О ПРИЕМКЕ**

9.1 Пост газопитания ПГГ - 20-з ДЖЕТ 611 00 00 00 изготовлен, обезжирен и испытан в соответствии с техническими условиями ТУ 3645-019-54455145-2013 признан годным для эксплуатации.

9.2 Отметка о приёмке: \_\_\_\_\_

9.3 Дата выпуска: \_\_\_\_\_

## **10 ГАРАНТИИ ИЗГОТОВИТЕЛЯ**

10.1 Изготовитель гарантирует соответствие поста газопитания требованиям технических условий при соблюдении условий транспортирования, хранения, монтажа и эксплуатации.

10.2 Гарантийный срок эксплуатации устанавливается 12 месяцев с даты продажи, но не более 18 месяцев с даты изготовления.

## **11 СВЕДЕНИЯ О ДЕКЛАРИРОВАНИИ**

Декларация соответствия ЕАЭС N RU Д-РУ.РА08.В.04757/22 от 10.11.2022

Срок действия по 10.11.2027 г. включительно.

**Изготовитель: ООО «СваркаДжет»**  
426039, УР, г. Ижевск, ул. Воткинское шоссе, 298  
Телефоны: (3412) 601-535, 601-526, 601-527  
E-mail: [jet@svarkajet.ru](mailto:jet@svarkajet.ru)  
<http://www.promjet.ru>